

TEKLİF

TEKİRDAĞ BÜYÜKŞEHİR BELEDİYE BAŞKANLIĞI Tekirdağ Su ve Kanalizasyon İdaresi Genel Müdürlüğüne

TEKLİF SAHİBİNİN

Adı/Ticaret Unvanı Uyuşu:
Açık Tebliğ Adresi :
Bağlı Olduğu Vergi Dairesi
Ve Vergi Numarası :
Telefon No :
Faks No :
e-mail Adresi :

Tekirdağ Su ve Kanalizasyon İdaresi Genel Müdürlüğümüzün İhtiyacı Olan ve 4734 Sayılı Kamu İhale Kanununun (22/d) Maddesine Göre Doğrudan Temin Usulü İle Alınacak “ **Murathlı İlçesi Muradiye Mahallesinde Çelik Boru İle Yatay Sondajlı Yol Geçışı, Kanalizasyon Şebeke Hattı İmalatı ve Muayene Bacası Tesis Edilmesi Yapım İşi** ” ‘ni KDV Hariç Toplam.....TL (.....) Bedelle Vermeyi Kabul ve Taahhüt ederim.

...../...../2024
Kaşe- İmza

Sıra No	Malzemenin Cinsi ve Özelliği	Miktarı	Ölçü Birimi	Birim Fiyat (TL)	Toplam Tutar (TL)
1	Yönlendirmeli Yatay Sondaj Yapılması (Yüklenici Malı Ø 500 mm çapında çelik boru ve yüklenici malı Ø 315 mm çaplı HDPE PE 100 boru ile)	37	Metre		
2	Kanalizasyon Şebeke İmalatı Yapılması (Ø 200 - Ø 300 ECMBB) (İdare malı malzeme ile)	145	Metre		
3	Muayene Bacası Tesis Edilmesi (Her Çap ve Ebatta) (İdare Malı Malzeme İle)	5	Adet		
KDV Hariç Toplam Tutar					

Ek: Teknik Şartname (15 Sayfa) , Sözleşme Tasarısı (3 Sayfa)

- İstekliler tekliflerini **18/04/2024 tarihi saat 11:00'a** kadar Atatürk Mah. 57.Alay Cad. No:6 Kat:4 Süleymanpaşa/TEKİRDAĞ adresinde Destek Hizmetleri Dairesi Başkanlığına elden yada destekhizmetleri@teski.gov.tr adresine e-posta yoluyla teslim edecek olup, teklif zarfları komisyonumuz ve hazır bulunanlar huzurunda açılacaktır.
- Yüklenici tarafından teslim edilen ürünlerin kabulü yapıldıktan ve faturası İdareye teslim edildikten sonra **90 takvim günü** içerisinde fatura bedeli yüklenicinin hesabına ödenecektir.
- Teklif kaşelenip imzalanarak onaylanacaktır. Kaşeli imzalı olmayan teklifler değerlendirme dışı kalacaktır.
- İsteklilerin tüm kalemlere teklif vermesi gerekmektedir. Tüm kalemlere teklif vermeyen isteklilerin teklifleri değerlendirme dışı kalacaktır.

Atatürk Mah. 57.Alay Cad. No:6 Kat:4 Süleymanpaşa/TEKİRDAĞ Tel: 0850 450 6771-6773-6774-6775-6776

Elektronik Ağ: www.teski.gov.tr e-posta: destekhizmetleri@teski.gov.tr

T.C

TEKİRDAĞ BÜYÜKŞEHİR BELEDİYE BAŞKANLIĞI

TEKİRDAĞ SU VE KANALİZASYON İDARESİ (TESKİ) GENEL MÜDÜRLÜĞÜ



MURATLI İLÇESİ MURADIYE MAHALLESİNDE ÇELİK BORU İLE
YATAY SONDAJLI YOL GEÇİŞİ, KANALİZASYON ŞEBEKE HATTI
İMALATI ve MUAYENE BACASI TESİS EDİLMESİ YAPIM İŞİ

TEKNİK ŞARTNAMESİ

İÇİNDEKİLER

1. TANIM VE KISALTMALAR
2. KONU VE KAPSAM
3. İŞ TANIMLARI
4. ALINACAK ÖNLEM VE SORUMLULUK
5. GENEL HÜKÜMLER
6. DENETİM, MUA YENE VE KABUL ŞARTLARI
7. CEZAI HÜKÜMLER
8. GARANTI ŞARTLARI
9. İŞE BAŞLAMA TARİHİ VE İŞİN SÜRESİ

1. TANIM VE KISALTMALAR

- İdare : Tekirdağ Su ve Kanalizasyon İdaresi Genel Müdürlüğü (TESKİ)
Yüklenici : En uygun teklifi vermek suretiyle bu işi yapmaya hak kazanan istekli
Şartname : İşbu teknik şartname ve eklerinden ibarettir.

2. KONU VE KAPSAM

Bu teknik şartname TESKİ Genel Müdürlüğü tarafından Muratlı ilçesi Muradiye Mahallesine yaptırılacak olan Yüklenici Malı Ø500 mm çapında çelik boru ile 37 metre uzunluğunda yönlendirmeli yatay geçiş, İdare Malı Ø300 mm çapında 145 metre uzunluğunda kanalizasyon şebeke hattı imalatı ve İdare Malı 5 adet muayene bacası tesis edilmesi işine ait özellikleri ve ilgili diğer hususları konu alır.

3. İŞ TANIMLARI

3.1. YÖNLENDİRİLEBİLİR YATAY SONDAJ YÖNTEMİ İLE GEÇİŞ YAPILMASI (YÜKLENİCİ MALI MALZEME İLE)

Karayolunun yapısal özelliğini bozmadan, Ø500 mm Çapında Çelik Borular İle Yol Altından Yönlendirilebilir Yatay Sondaj Yöntemi İle Geçiş Yapılması işi kapsamında;

- 1- İş yerinde her türlü uyarı ve trafik işaretlerinin konulacaktır.
- 2- Trafik ve yaya gidiş-gelişinin ruhsat şartı ve trafik sirkülasyon projesine uygun şekilde sağlanacaktır.
- 3- Diğer altyapı kurumlarına haber verilecek ve nezaret istenecektir.
- 4- Çalışmalar esnasında her türlü emniyet tedbirleri (trafik işaretleri, bariyer, gece ışıklandırması, koruma, emniyet şeridi v.b.) alınarak imalat, malzeme, can ve iş güvenliği sağlanarak, mevcut üst ve altyapı emniyeti için gerekli her türlü tedbir alınacaktır.
- 5- Alt yapı araştırması için yeterli sayı ve derinlikte muayene çukuru açılacak ve bunların tekrar eski haline getirilecektir. Delme ve itme işinde kullanılacak hidrolik yatay sondaj makinesi ve ekipmanı, GPS özellikli sayısal yönlendirme takip cihazı ile gerekli her türlü işçilik, kaynak, gerekli suyun temini, malzeme ve zayiati, bentonit, makine, araç ve gereçlerin iş yerinde hazır ve çalışır halde bulundurulması Yüklenici sorumluluğundadır.
- 6- Teşkil edilen çalışma çukuru kenarına yatay sondaj makinesi ve ekipmanları kurularak, yatay sondaj makinesi ile matkap uçlu kılavuz çelik tij zemin altından gerekli yön ve kotlarda ittirilerek sürülecek ve geçiş mesafesi tamamlanıncaya kadar birbirine eklenerek yolun altından karşılama çukurundan çıkarılacaktır.
- 7- Karşılama çukurundan çıkarılan tij ucuna, geçirilecek Yüklenici malı kılavuz 37 metre uzunluğunda Ø500 mm Çapında çelik borular bağlanarak, itme yönünün tersi yönünde borularla birlikte tijler geriye çekilecektir.
- 8- Çelik borular sürüldükçe birbirine kaynak yapılarak eklenmesi için çelik boru ucuna kaynak ağzı açılacak, çelik boru başları kaynak yapılacak şekilde tam olarak uç uca getirilecek, standartlara ve teknik şartnamesine uygun olarak çelik boru başlarının boru et kalınlığına göre gerektiği kadar sıralar halinde kaynaklanarak birleştirilecektir.

- 9- Çelik kılavuz boru içerisinde **Yüklenici malı Ø315 mm çapında HDPE PE100 boru geçirilecek** ve HDPE PE100 boruya ait her türlü işçilik, kaynak işlemleri, borunun muayene bacaları ile birleşimi için gerekli her türlü imalat ile malzeme ve zayıtı **Yükleniciye** ait olacaktır.
- 10- Tüm makine ve ekipmanlar ile malzemeler çukurların içerisinde ve kenarından çıkarılarak temizlenecek ve çukurlar uygun dolgu malzemesi ile doldurulacaktır.
- 11- Altyapı tesislerine ait hatlara (Doğalgaz, elektrik Telekom, bordür, kaldırım v.b.) zarar verilmesi durumunda bozulan kısımlar **Yüklenici** tarafından eski haline getirilecektir.
- 12- Sürülmüş borular ile zemin arasındaki boşluklara çimento enjeksiyonu yapılacak, enjeksiyon için her türlü alet, edevat, makine ile malzemenin temin edilerek nakledilmesi **Yükleniciye** aittir.

3.2.KANALİZASYON ŞEBEKE İMALATI YAPILMASI (Ø300 ECMBB) (İDARE MALI MALZEME İLE)

Stabilize, parketaş, beton, asfalt veya ham yollarda uygun olarak mevcut yol üst kaplaması sökülerek her türlü emniyet tedbirini almak sureti ile İdare depolarından temin edilen Ø300 mm çapında buhar kürlü muflu beton boruların ve ek parçalarının, taşıtlara yüklenmesi, hendek veya konulacağı yerin kenarına kadar nakli, indirilmesi, imalat yerinde yatay veya düşey taşınması, hendek içine indirilmesi, proje ve şartnamesine göre döşenmesi baca giriş ve çıkışlarının sızdırmaz şekilde betonlanması, boru altına yataklama için İdare depolarından temin edilen kum serilmesi, boru üst kotundan itibaren kum dolgu yapılması, pünomatik tokmaklar veya vibrasyonlu silindirlerle sıkıştırılması, kalan kısımlarının İdare malı dolgu malzemesi ile dolgusunun yapılması, pünomatik tokmaklar veya vibrasyonlu silindirlerle sıkıştırılması işlemleri tamamandıktan sonra, **Yüklenici malı kazıcı yükleyici** ile gerekli genişlik ve derinlikte kazılarak kazı çukuru dışına atılan hafriyat **Yüklenici malı kamyon** ile İdarenin uygun gördüğü alana nakledilecektir. Kazı yeri ve cidarlarının düzeltilmesi, derinlik zammı, kazıdan çıkan toprağın her mesafeye nakli, toprak, küskülük nakli, her türlü imalat, malzeme zayıtı, işçilik, alet ve edevat giderleri **Yükleniciye** aittir.

Beton boru, kum, kırmataş, İdare tarafından karşılanacak olup, bağlantıda kullanılacak olan beton malzemeler ile dolgu malzemelerinin depolardan alınıp iş mahalline nakliyesi, yükleme, indirme, kazıcı yükleyici ile hendek kazısı, işçilik ve hafriyatın kesin depoya nakli **Yükleniciye** aittir.

3.3 MUAYENE BACASI TESİS EDİLMESİ (HER ÇAP VE EBATTA) (İDARE MALI MALZEME İLE)

Stabilize, parketaş, beton, asfalt veya ham yollarda uygun olarak mevcut yol üst kaplaması sökülerek İmalatı yapılan boru kanal hattı üzerinde her zeminde elle, kompresörle veya kompresörsüz, patlayıcı madde kullanmadan her türlü emniyet tedbirlerini almak suretiyle kazı yapılacaktır. Hafriyatın kazı çukuru dışına atılması ve kazı artığının şantiye dışı kesin depoya nakli, kazı yerinin taban ve cidarlarının düzeltilmesi, temel zeminin üzerine kum serilmesi, İdare depolarından temin edilen Ø1000mm çaplı muayene baca tabanı ile tabana uygun gövde, konik ile yükseltme elemanlarının ve kapağın iş mahalline kadar nakli, projesine uygun yerine konması ve montajı, kapak etrafına uygun kalınlık ve yükseklikte dairesel beton dökülmesi, hafriyat çukurunda kalan boşlukların komple **idare depolarından temin edilen uygun dolgu malzemesi** ile doldurulması, pünomatik tokmaklar veya vibrasyonlu silindirlerle sıkıştırılması işlemleri tamamlandıktan sonra, **Yüklenici malı kazıcı yükleyici** ile gerekli genişlik ve derinlikte kazılarak kazı çukuru dışına atılan hafriyat **Yüklenici malı kamyon** ile İdarenin uygun gördüğü alana nakledilecektir. Kazı yeri ve cidarlarının düzeltilmesi, derinlik zammı, kazıdan çıkan toprağın her mesafeye nakli, Kalıp, çimento, kum, çakıl, toprak, küskülük nakli, her türlü imalat, malzeme zayıtı, işçilik, alet ve edevat giderleri **Yükleniciye** aittir.

Beton muayene bacası elemanları ile kapak idare tarafından verilecek olup, beton malzemeler, kapak ve dolgu malzemelerinin depolardan alınıp iş mahalline nakliyesi, yükleme, indirme, kazıcı yükleyici ile hendek kazısı, işçilik ve hafriyatın kesin depoya nakli yükleniciye aittir.

4. ALINACAK ÖNLEMLER VE SORUMLULUK

a) Güvenlik

Yüklenici işe başlamadan önce levha üzerine; TESKİ GENEL MÜDÜRLÜĞÜ, işin adı, başlangıç ve bitiş tarihleri, müteahhidin adı, ruhsat tarihi ile nosu, İdare'nin telefon numaralarının yazılı olduğu levhayı hazırlayıp uygun şekilde inşaat mahalline yerleştirecektir.

Bu şartname kapsamında yapılacak işlerde, yüklenici personelinin kullanacağı bütün iş elbiseleri, çizmeler, kasklar ve iş güvenliği ile ilgili tüm teçhizat, ilgili mevzuat ve standartlara uygun olacak ve yüklenici tarafından temin edilecektir.

İş yerinde her türlü uyarı ve trafik işaretlerinin konulması, trafik ve yaya gidiş gelişinin ruhsat şartı ve trafik sirkülasyonuna uygun şekilde sağlanması, çalışmalar esnasında her türlü emniyet tedbirlerinin (trafik işaretleri, bariyer, gece ışıklandırması, koruma, emniyet şeridi v.b.) alınması imalat, malzeme, can ve iş güvenliği sağlanması, mevcut üst ve altyapı emniyeti için gerekli her türlü tedbirin alınması yüklenicinin sorumluluğundadır.

Yüklenici, bu şartname kapsamında kalan bütün işlerde iş kanunu, işçi sağlığı ve iş güvenliği ile ilgili tüm mevzuat ve yönetmelik hükümlerine uygun olarak hareket edecektir. Yüklenici yaya ve araç geçişini sağlamak amacıyla her türlü önlemi almak ve geceleri ışıklı işaret koymak zorundadır.

Yüklenici, inşaat suresince sokaklarda ve yaya kaldırımlarda gidiş geliş ve evlere giriş çıkışı emniyet tedbirleri ile sağlamakla mükelleftir. Bu bakımdan evlerin giriş kısımlarına kazıdan çıkma toprağın atılmamasına özellikle dikkat edilecektir.

Yukarıda belirtilen önlemlerin alınmaması halinde ortaya çıkan bütün sonuçlardan yüklenici sorumlu olacaktır.

b) Mevcut tesislerin korunması:

Mevcut altyapısının zarar görmemesi için inşaat sırasında bu tesislerin güvenliğine ve korunmasına ait gerekli her türlü önlem yüklenici tarafından alınacaktır.

Yüklenici bu tesislerin zarar görmesinden sorumlu olup, dikkatsizlik ve tedbirsizlik yüzünden zarar gören inşaat ve tesisatı ivedilikle onaracak ve sonuçlarından sorumlu olacaktır.

c) Kazı işleri:

Kazıdan çıkan malzeme, kazı çukuru yanlarına istif edilmeden, nakliye araçları vasıtası ile kesin depoya nakledilecektir.

Kazı artığı malzemenin HAFRİYAT TOPRAĞI İNŞAAT VE YIKINTI ATIKLARININ KONTROLÜ YÖNETMELİĞİ hükümlerine uygun olarak taşıtlara yüklenerek Tekirdağ Büyükşehir Belediyesince veya ilgili yerel yönetimler tarafından uygun görülen resmi döküm alanına taşınması, boşaltılması, serilip sıkıştırılması ve bunlarla ilgili ödemelerin yapılması ve bunlardan doğabilecek tüm maddi giderler ile hukuki ve cezai sorumluluk yükleniciye aittir.

Toz ve çamur şikayetlerinin önlenmesi amacıyla kazı alanı ve çevresinin temizlik, sulama vb işleri için yüklenici gerekli ekip ve ekipmanı ihtiyaç kadar sağlayacaktır.

ÇEVRESEL GÜRÜLTÜNÜN DEĞERLENDİRİLMESİ VE YÖNETİMİ YÖNETMELİĞİ'ne uygun olarak meskûn mahallerde çalışma yapılacaktır

d) İşin bitiminde sahanın temizlenmesi ve eski haline getirilmesi

Yüklenici inşaatın bitiminde iş yerindeki artık malzemeyi, alet ve edevatı iş yerinden uzaklaştıracak ve kesin depoya naklederek tesviye edecektir.

Not: Bu şartnamede yer almayan ve açıkça belirtilmemiş hususlarda, Türk Standartları ve gerektiğinde de Uluslararası Standartlar (EN, ISO, DiN veya ASTM) geçerli olacaktır. İlgili standartlarda açıkça belirtilmeyen veya çelişkili olan hususlarda ise İdare'nin yazılı talimatları geçerli olacaktır.

5. GENEL HÜKÜMLER

5.1- İş bitimini takiben kullanılmaya başlanan yerlerde 1 ay boyunca döşenen yüzeylerde oluşacak çökmeler, kaymalar gibi bozukluklar yüklenici tarafından onarılacaktır.

5.2 - İdarece uygun görülmeyen işler sökülerek yeniden yaptırılacaktır.

5.4. Yüklenici, işlere gereken özeni göstermeyi, sözleşme konusu malı ve işi, sözleşmeye göre belirlenen süre, miktar ve bedel dahilinde gerçekleştirmeyi ve oluşabilecek kusurları sözleşme hükümlerine uygun olarak gidermeyi kabul ve taahhüt eder. Yüklenici, üstlenmiş olduğu iş ve bu işe ilişkin programa uygun olarak, işin süresinde teslimi için gerekli her türlü makine, araç ve yardımcı tesisleri hazırlamak, her türlü malzemeyi ve personeli sağlamak zorundadır. İdarenin uyarı ve talimatlarına uyulmaması veya sözleşmede belirtilen yükümlülüklerin ihlal edilmesi nedeniyle, İdarenin ve/veya üçüncü şahısların bir zarara uğraması halinde, her türlü zarar ve ziyan yükleniciye tazmin ettirilir.

5.5. Yüklenici, işin yapımı sırasında 4735 sayılı Kanun ile yürürlükteki diğer kanun, tüzük, yönetmelik ve benzeri mevzuat hükümlerine de uymakla yükümlüdür. Yüklenicinin bu yükümlülüğünü ihmal etmesi nedeniyle ortaya çıkan zararlar ile üçüncü kişilere, çevreye veya İdare personeline verilen zarar ve ziyandan Yüklenici sorumludur. Bu şekilde meydana gelen zarar ve ziyanın İdarece tazmin edilmesi halinde, tazmin bedeli Yüklenicinin alacaklarından kesilmek suretiyle tahsil edilir.

5.6. Yüklenici malların ve hizmetin İdareye teslimine kadar korunmasından sorumludur. Yüklenici, malın İdareye tesliminden önce deprem, su baskını, toprak kayması, fırtına, yangın, hırsızlık, üçüncü kişiler tarafından verilecek zararlar dahil olmak üzere malın zayii, kısmen veya tamamen hasar görmesi gibi durumlarda malı yenisi ile değiştirmek zorundadır.

5.7. Yüklenici, yetkili kuruluşlarca alım konusu malın piyasaya arzına ve ürün güvenliğine ilişkin yaptıkları düzenlemelere uygun mal teslim etmek zorundadır.

5.8. Yüklenici;

- a) İşle ilgili olarak uyulması gereken tüm güvenlik kurallarına uymak,
- b) İşyerinde bulunma yetkisine sahip tüm personelin güvenliğini sağlamak,
- c) İşyerinin ve bu iş nedeniyle kendisine tevdi edilen her türlü ekipman, malzeme, araç, gereç ile bilgi ve belgelerin güvenliğinin sağlanması için her türlü tedbiri almak,
- d) Yürürlükteki İSG ile ilgili tüm kanun ve yönetmelikler ile ekli İSG şartnamesi hükümlerine uymak,
- e) Malın temini ile sair yükümlülüklerin yerine getirilmesi nedeniyle üçüncü kişilerin can ve mal güvenliğinin sağlanması amacıyla, ilgili mevzuat uyarınca her türlü tedbiri almak zorundadır.

5.9. 6331 sayılı İş Sağlığı ve Güvenliği kanunu uyarınca yapılacak düzenlemelerden Yüklenici sorumludur.

5.10. Yüklenicinin çalıştıracağı tüm araçların trafik tescil belgeleri ve zorunlu trafik sigortaları tam olacaktır bu konuda oluşabilecek tüm sorumluluk yükleniciye aittir.

5.11. Yüklenici nakliye işinde çalışan araçların tamamına İl Trafik Müdürlüğünden şehir içi çalışma izni alacaktır.

5.12. Yüklenicinin bu zorunluluklara uymaması nedeniyle İdarenin ve/veya üçüncü şahısların bir zarara uğraması halinde, her türlü zarar ve ziyan Yükleniciye tazmin ettirilir.

5.13. Yüklenici, iş için gerekli tüm mal ve malzemenin yüklenmesinden, teslim edilmesinden, sorumludur.

5.14. Yüklenici firmanın Çevre Kanunu nezdinde yapacağı tüm iş ve işlemlerinde oluşabilecek her türlü atığın bertarafından sorumlu olduğunu kabul eder, bertaraf tesisleri ile yapacağı sözleşmeleri, Çevre ve Şehircilik Bakanlığında alacağı tüm izin ve lisansları İdareye ibraz etmekle yükümlüdür.

5.15. Bu teknik şartnamede açıklanmayan ve işin yapılması esnasında karşılaşılabilecek teknik konular hakkında mutlaka İdarenin onayına başvurulacaktır; ilgili güncel yönetmelik, standart ve şartnameler esas alınacaktır.

6. DENETİM, MUAYENE VE KABUL ŞARTLARI

6.1. Ekli Şartnamelerine uygun olmayan malzemelerin teslimi kesinlikle yapılmayacaktır. Alınması gereken malzemeler İdareye bildirildikten sonra ilgili kontrol mühendisinin incelemesinin akabinde yüklenici firmaya bilgi verilecektir. İdare onayı alınmadan malzeme montajı ve imalatı yapılmayacaktır.

7. CEZAI HÜKÜMLER

7.1. İdarenin belirttiği sürede yapım işinin teslim edilmediği her gün için (0-24 saat arası 1 gün kabul edilir) sözleşme bedelinin % 0,1 (Bindebir) tutarında ceza Yüklenici'nin hakedişinden kesilir.

7.2. Gecikme cezası, ayrıca protesto çekmeye gerek kalmaksızın yükleniciye yapılacak ödemelerden kesilir. Bu cezanın ödemelerden ve kesin teminat ile varsa ek kesin teminattan karşılanamaması halinde ceza tutarı yükleniciden ayrıca tahsil edilir.

7.3. Üçüncü şahıslara verilecek her türlü zararlardan yüklenici sorumludur. Zamanında İdareye teslim edilemeyen iş için sözleşme ve yapım işleri genel şartnamesi hükümleri uyarınca **günlük ceza bedeli** uygulanacaktır.

7.4. İSG uzmanı veya iş güvenliği tedbirleri alınmadan yapılan çalışmaların İDARE tarafından tespit edilmesi halinde, tutanak tutularak sözleşme şartlarına göre işlem uygulanacaktır.

8. GARANTİ ŞARTLARI

8.1. Yüklenici, yaptığı iş için 12 (on iki) ay garanti verecektir.

8.2. Yüklenici garanti süresi içerisinde meydana gelen arıza (bozulma, kırılma vb.) durumlarına, kendisine çağrı yapıldıktan sonra 1 (bir) gün içerisinde müdahale edecektir.

9. İŞE BAŞLAMA TARİHİ VE İŞİN SÜRESİ

9.1. İşin süresi toplam 20 (yirmi) takvim günüdür. Sözleşme imzalandıktan bir sonraki gün işe başlanacaktır.

9.2. İşbu teknik şartname 7(yedi) sayfadan ibarettir.

EKLER:

1-HDPE PE100 Boru Şartnamesi

2-Çelik Boru Şartnamesi

3-İSG Şartnamesi

4-Proje

Hazırlayan

Aycan KILIÇ
Makine Müh.

Erman ERGEN
Makine Yük.Müh.

Kontrol Eden

Kenan Ragıp SAĞOL
Kanal İşletme Şube Müd. V.

ONAY

...../...../2024

Sezai YAZICI

Su ve Kanal İşletme Dairesi Başkanı



TESKI
TEKİRDAĞ SU ve KANALİZASYON İDARESİ

**Ø500 MM ÇAPINDA ÇELİK BORU
TEKNİK ŞARTNAMESİ**

2024

MADDE 1 : ŞARTNAMENİN KONUSU

Bu şartname; Tekirdağ Büyükşehir Belediyesi ,Tekirdağ Su ve Kanalizasyon İdaresi Genel Müdürlüğü Su ve Kanal İşletme Dairesi Başkanlığı tarafından Muratlı İlçesi Muradiye Mahallesinde gerçekleştirilecek olan yönlendirmeli yatay sondaj ile GEÇİRİLECEK Ø500 mm çapında kılavuz çelik boruya teknik özelliklere ihtiva eder.

MADDE 2 : TEKNİK ÖZELLİKLER

2.1. ÇELİK BORU

1. Tekirdağ Büyükşehir Belediyesi Tekirdağ Su ve Kanal İşletme Dairesi Başkanlığı tarafından Muratlı İlçesi Muradiye Mahallesinde gerçekleştirilecek olan yönlendirmeli yatay sondaj ile kullanılacak olan Ø500mm çapında 37 metre uzunluğunda çelik borular Yüklenici tarafından temin edilecektir
2. Boruların Dış çap 508,0 mm, et kalınlığı 4,76 mm, 25 atmosfer basınca dayanımlı (st 44) ve kaynak ağızlı olacaktır.
3. Spiral kaynaklı çelik borular TS EN 10217-1 standartlarında, içi epoksi kaplı (TS EN 10289'a göre), dışı PE kaplı (TS 5139'a göre) olacaktır.
4. Borular işe başlama tarihinde yüklenici firma tarafından istenilen miktar kadar çalışma alanına getirilecektir. Yüklenici firmadan TSE ve ISO belgelerine sahip olacaktır.
5. Borular gözle kontrol edildiğinde iç ve dış yüzeyi pürüzsüz olacak, çukur, boşluk, derin çizik ve iz gibi kusurlar bulunmayacak.
6. Üretici firma getireceği ürüne ait tüm teknik özelliklerini belirten bilgi ve belgelerini, kataloglarını, getirilecek borulara ait fabrika test raporlarını işe başlamadan önce idareye verecektir. Üretici olmayan firmalar, üretici firmalardan bu belgeleri temin edeceklerdir.) Yüklenici çelik boruları malzeme ve imalat hatalarına karşı teslim tarihinden itibaren en az 2 (iki) yıl garanti edecektir.
7. İdare lüzum gördüğü takdirde üretimi her aşamada kontrol edebileceği gibi kullanılan malzemeyi nitelikleri bakımından konuda uzman kişilere tetkik ettirebilir. Numune sonuçları uygun çıkmayan boruların tüm partisinin değişimi, hiçbir ücret talep etmeden birebir yüklenici tarafından sağlanacaktır. Testler için gerekli tüm masraflar Yükleniciye aittir.
8. Boruların nakliyesi ve istenilen yerlere indirilmesi, istiflenmesi yükleniciye ait olup, nakliye ve indirilip istiflenmesi için yükleniciye bir bedel ödenmeyecektir. Nakliye sırasında hasara uğrayan ya da kayıp olan çelik borular yenileriyle yüklenici tarafından ücretsiz olarak değiştirilir

9. Teknik şartname istenmiş olan standartların tümünün yürürlükte olduğu varsayılmaktadır. İlgili standartların değişikliğe uğraması veya yürürlükten kaldırılması halinde değişikliğe uğramış olan veya yerini almış olan standartlar geçerli sayılacaktır.

4.NAKLİYE

4.1. Malzemelerin yükleme ve boşaltmaları Yükleniciye aittir. **Her türlü nakliyeler Birim Fiyatlara dâhil olup nakliyeler için ayrıca bir ücret ödenmeyecektir.**

Hazırlayanlar

Aycan KILIÇ

Erman ERGEN

Makine Müh.

Makine Yük.Müh.

Kontrol Eden

Kenan Ragıp SAĞOL

Kanal İşletme Şube Müd. V.

ONAY

..../..../2024

Sezai YAZICI

Su ve Kanal İşletme Dairesi Başkanı



**Ø500 mm ÇAPINDA HDPE PE 100
TEKNİK ŞARTNAMESİ**

2024

MADDE 1 : ŞARTNAMENİN KONUSU

Bu şartname; Tekirdağ Büyükşehir Belediyesi ,Tekirdağ Su ve Kanalizasyon İdaresi Genel Müdürlüğü Su ve Kanal İşletme Dairesi Başkanlığı tarafından Muratlı İlçesi Muradiye Mahallesinde gerçekleştirilecek olan yönlendirmeli yatay sondaj ile çelik boru içerisinden geçirilecek Ø500 mm çapında HDPE PE100, SDR 17 PN10 cinsteki borulara ait teknik özelliklere ihtiva eder.

MADDE 2 : TEKNİK ÖZELLİKLER

2.1. MUHTELİF ÇAPLARDA YÜKSEK YOĞUNLUKLU POLİETİLEN (Ø500 HDPE PE100, SDR 17 PN10)

1. Tekirdağ Büyükşehir Belediyesi.Tekirdağ Su ve Kanal İşletme Dairesi Başkanlığı tarafından Muratlı İlçesi Muradiye Mahallesinde gerçekleştirilecek olan yönlendirmeli yatay sondaj ile çelik boru içerisinden geçirilmek üzere Yüklenici tarafından Ø500mm çapında 37 metre uzunluğunda HDPE PE100 boru (SDR 17 PN10) temin edilecektir.
2. PE 100 boru (TS EN 12201-2) standardına (Basınç altında içme ve kullanma suyu için plastik boru sistemleri – Polietilen (PE)) uygun olacaktır.
3. Yüksek Yoğunluklu Polietilen PE 100 Borular işe başlama tarihinde yüklenici firma tarafından istenilen miktar kadar çalışma alanına getirilecektir. Yüklenici firmadan TSE ve ISO belgelerine sahip olacaktır.
4. Hammadde özellikleri aşağıdaki şartları karşılamalıdır;
Siyah renkli borular siyah renkli orijinal hammaddeden çekilecektir. Sonradan renklendirilmiş hammadde kesinlikle kullanılmayacaktır. Sağlık Bakanlığı raporu ile PE 100 borularda bileşenlerin hijyenik ve toksikolojik bakımından insan sağlığına uygunluğu onaylanmalıdır. PE 100 borularda; Renk bileşim miktarları ISO 6964 standardına (Poliiolefin boru ve bağlantı parçaları - Deney metodu ve temel şartname - kalsinasyon ve piroliz karbon siyah içeriğinin belirlenmesi) göre test edildiğinde bulunan miktarın % 2 - %2,5 Aralığında olması gereklidir. Boruların et kalınlığı TSE ve ISO standartlarını karşılamalıdır.
5. Borular gözle kontrol edildiğinde iç ve dış yüzeyi pürüzsüz olacak, çukur, boşluk, derin çizik ve iz gibi kusurlar bulunmayacak. Boru üzerinde renk (siyah) ve görünüm homojen olacaktır.
6. Üretici firma kullanacağı hammaddelerin tüm teknik özelliklerini belirten bilgi ve belgelerini, kataloglarını, getirilecek borulara ait fabrika test raporlarını işe başlamadan önce idareye verecektir. Üretici olmayan firmalar, üretici firmalardan bu belgeleri temin edeceklerdir.) Yüklenici PE 100 Boruları malzeme ve imalat hatalarına karşı teslim tarihinden itibaren en az 2 (iki) yıl garanti edecektir.
7. İdare lüzum gördüğü takdirde üretimi her aşamada kontrol edebileceği gibi kullanılan malzemeyi nitelikleri bakımından konuda uzman kişilere tetkik ettirebilir.Numune sonuçları

- uygun çıkmayan boruların tüm partisinin deęiřimi, hibir ücret talep etmeden birebir yüklenici tarafından sağlanacaktır. Testler için gerekli tüm masraflar Yükleniciye aittir.
8. PE 100 boruların nakliyesi ve istenilen yerlere indirilmesi, istiflenmesi yükleniciye ait olup, nakliye ve indirilip istiflenmesi için yükleniciye bir bedel ödenmeyecektir. Nakliye sırasında hasara uğrayan ya da kayıp olan PE 100 İçme suyu boruları ve ek paraları yenileriyle yüklenici tarafından ücretsiz olarak deęiřtirilir
 9. Teknik şartname istenmiř olan standartların tümünün yürürlükte olduęu varsayılmaktadır. İlgili standartların deęiřikliğe uğraması veya yürürlükten kaldırılması halinde deęiřikliğe uğramıř olan veya yerini almıř olan standartlar geçerli sayılacaktır.

4.NAKLİYE

4.1. Malzemelerin yükleme ve boşaltmaları Yükleniciye aittir. **Her türlü nakliyeler Birim Fiyatlara dâhil olup nakliyeler için ayrıca bir ücret ödenmeyecektir.**

<u>Hazırlayanlar</u>		<u>Kontrol Eden</u>
Aycan KILIÇ	Erman ERGEN	Kenan Ragıp SAĞOL
Makine Müh.	Makine Yük.Müh.	Kanal İşletme Şube Müd. V.

ONAY

...../...../2024

Sezai YAZICI

Su ve Kanal İşletme Dairesi Başkanı

LEJANT

- Ø600 mm MEVCUT ECMBB HAT
——— Ø500 mm ÇELİK KILIF BORU
—○— Ø300 mm ECMBB YENİ HAT
(75.09) → ZEMİN KOTU
① → BACA NUMARASI
○ → BACA



TEKİRDAĞ BÜYÜKŞEHİR BELEDİYESİ
TESKİ



İNCELEYEN
ŞUBE MÜDÜRÜ

BURAY NİRSİS
TESKİ GENEL MÜDÜRLÜĞÜ
PLAN PROJELERİ ŞUBESİ BAŞKANI

ONAYLAYAN
DAİRE BAŞKANI

TEKİRDAĞ BÜYÜKŞEHİR BELEDİYESİ
TESKİ GENEL MÜDÜRLÜĞÜ
PLAN PROJELERİ ŞUBESİ BAŞKANI

İŞİN ADI:

MURATLI İLÇESİ MURADIYE MAHALLESİ 414/58 PARSEL
KANALİZASYON BAĞLANTI PROJESİ
Ø 300 MİB B L=182 m, Ø500 mm Çelik L=37 m.

KANALİZASYON BAĞLANTI PROJESİ YERLEŞİM PLANI

PAFTA NO: TESKİ-MRTL-FTH-KNL-BGLNT-01

ÖLÇEK: 1/1000

PROJEYİ YAPAN

TARİH:

Reşit ERGÜÇ
TESKİ Genel Müdürlüğü
Plan Proje Şubesi Başkanı

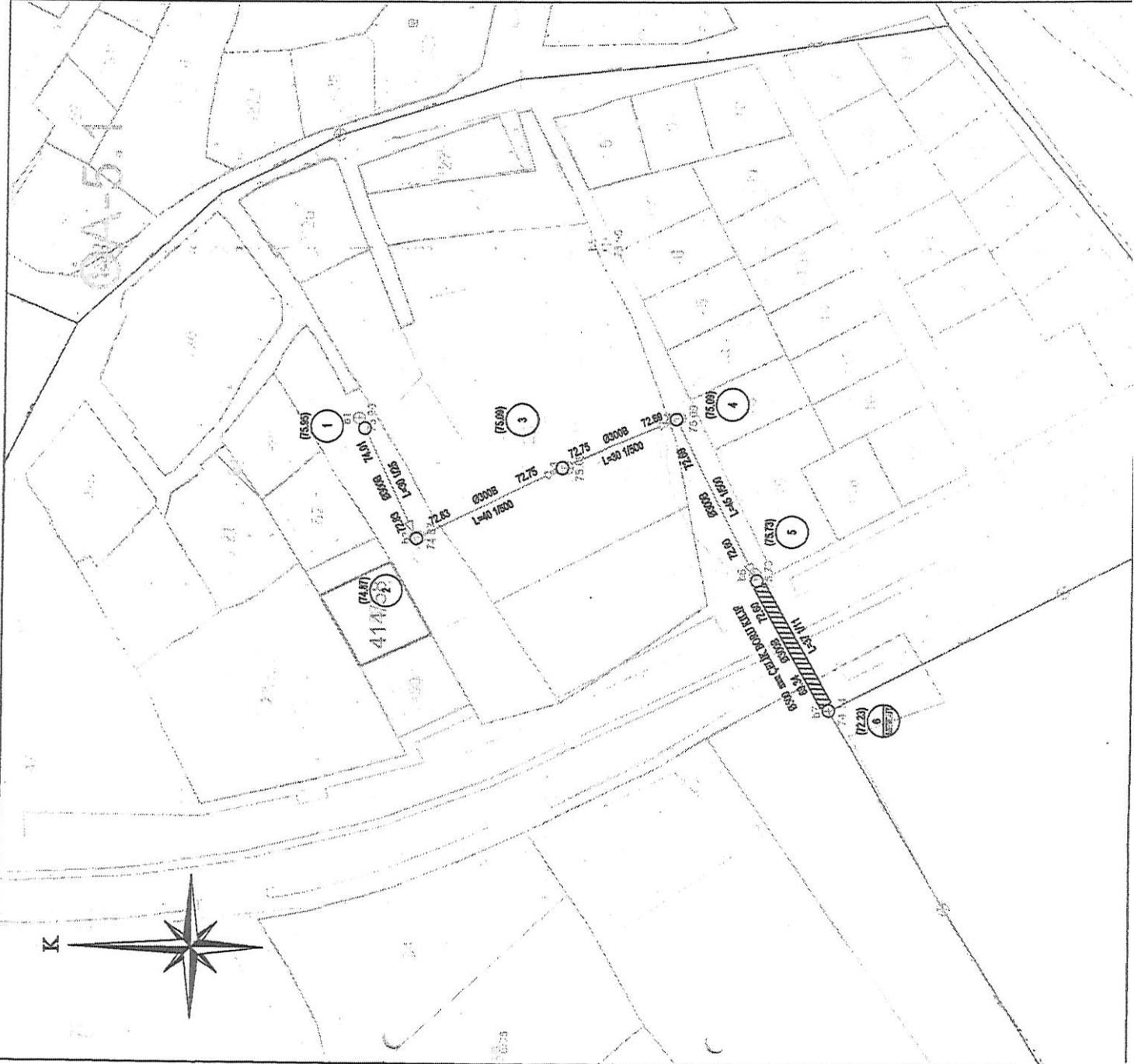
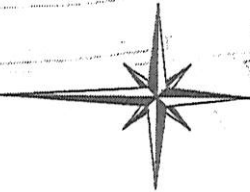
TARİH:

DEĞERLENDİREN

MZA

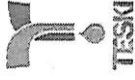
ARŞİV / TARİH KAYIT NO:

K





TEKİRDAĞ BÜYÜKŞEHİR BELEDİYESİ
TESKİ



İNCELEYEN
SUBE MÜDÜRÜ
BURAK GÖRSES
TESKİ GENEL MÜDÜRÜ
PLAN PROJESİ VE İZLENİMLERİ

ONAYLAYAN
DAİRE BAŞKANI

Fahri Kaya
SAĞ CAYIRI MÜHÜRÜ
Plan Proje İdari ve Teknik Başkânı

İSİN ADI:
MURATLI İLÇESİ MURADIYE MAHALLESİ 414/68 PARSEL
KANALİZASYON BAĞLANTI PROJESİ
Ø 300 MBB L=182 m, Ø500 mm Çelik L=37 m.

KANALİZASYON BAĞLANTI PROJESİ PROFİLİ

PAFTA NO: TESKİ-MRTL-FTH-KN-8GLINT-02

ÖLÇEK: 1/100 - 1/1000

PROJELİYİ YAPAN

TARİH

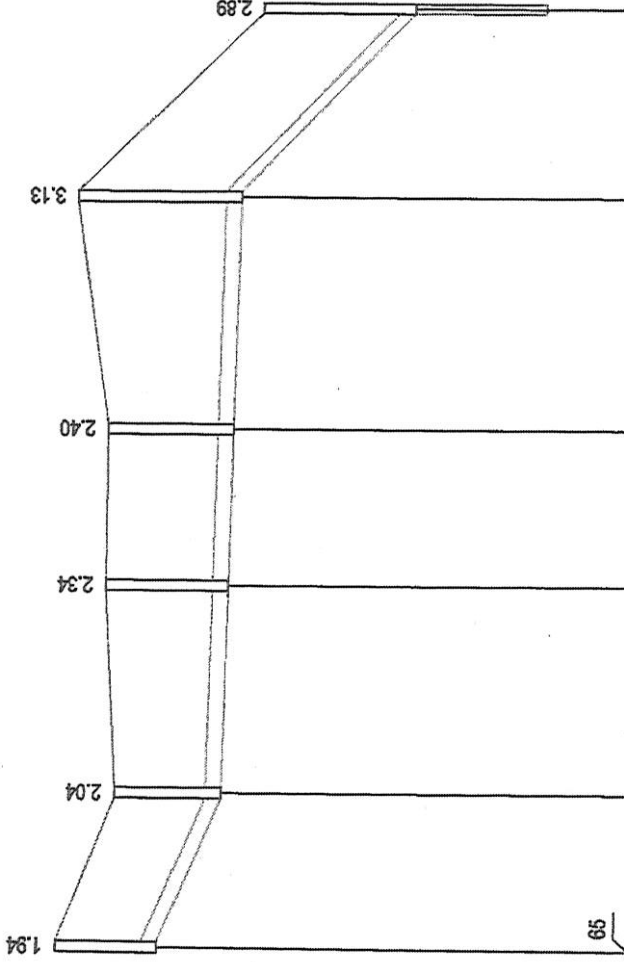
Ömer Ergüç
TESKİ Genel Müdürlüğü
Plan Proje Müdürlüğü

TARİH

DEĞİŞİKLİK

İMZA

ARŞİN / TARİH KAYIT NO:



GELEN KOL	1	2	3	4	5	6
BACA NO						MEVCUT
ZEMİN KOTU (m)	75.95	74.87	75.09	75.09	75.73	72.23
AKAR KOT (m)	74.01	72.83	72.75	72.69	72.60	69.34 66.84
UZUNLUK (m)		30.00	40.00	30.00	45.00	37.00
EĞİM 1/A		25	500	500	500	11
ÇAP MALZEME (mm)						Ø300 BETON



T.C.
TEKİRDAĞ BÜYÜKŞEHİR BELEDİYESİ
Tekirdağ Su ve Kanalizasyon İdaresi Genel Müdürlüğü
Su ve Kanal İşletme Dairesi Başkanlığı



**MURATLI İLÇESİ MURADIYE MAHALLESİNDE ÇELİK BOU İLE YATAY SONDAJLI
YOL GEÇİŞİ, KANALİZASYON ŞEBEKE HATTI İMALATI VE MUAYENE BACASI TESİS
EDİLMESİ YAPIM İŞİ SÖZLEŞME TASARISI**

Madde 1 - Sözleşmenin tarafları

Bu Sözleşme, bir tarafta **TEKİRDAĞ BÜYÜKŞEHİR BELEDİYE BAŞKANLIĞI / TEKİRDAĞ SU VE KANALİZASYON İDARESİ GENEL MÜDÜRLÜĞÜ** (bundan sonra İdare olarak anılacaktır) ile diğer tarafta(bundan sonra Yüklenici olarak anılacaktır.) arasında aşağıda yazılı şartlar dâhilinde akdedilmiştir.

Madde 2 - Taraflara ilişkin bilgiler

2.1. İdarenin

- a) Adı : **TEKİRDAĞ BÜYÜKŞEHİR BELEDİYE BAŞKANLIĞI / TEKİRDAĞ SU VE KANALİZASYON İDARESİ GENEL MÜDÜRLÜĞÜ**
- b) Adresi : Gündoğdu Turgut Mah. Köseilyas Cad. No:100 TESKİ Genel Müdürlüğü
Süleymanpaşa / TEKİRDAĞ
- c) Telefon numarası :0850 450 60 00
- ç) Faks numarası :0282 263 59 50
- d) Elektronik posta adresi(varsa):

2.2. Yüklenicinin

- a) Adı ve soyadı/Ticaret unvanı :
- b) T.C. Kimlik No :
- c) Vergi Kimlik No :
- ç) Yüklenicinin tebligata esas adresi :
- d) Telefon numarası :
- e) Bildirime esas faks numarası :
- f) Bildirime esas elektronik posta adresi (varsa):

2.3. Her iki taraf, 2.1. ve 2.2. maddelerinde belirtilen adreslerini tebligat adresi olarak kabul etmişlerdir. Adres değişiklikleri usulüne uygun şekilde karşı tarafa tebliğ edilmedikçe, en son bildirilen adrese yapılacak tebliğ, ilgili tarafa yapılmış sayılır.

2.4. Taraflar, yazılı tebligatı daha sonra süresi içinde yapmak kaydıyla, kurye, faks veya elektronik posta gibi diğer yollarla da bildirim yapabilirler.

Madde 3 - Sözleşmenin dili

3.1. Sözleşme Türkçe olarak hazırlanmıştır.

Madde 4 – Tanımlar

4.1. Bu Sözleşmenin uygulanmasında, 4734 sayılı Kamu İhale Kanunu ve 4735 sayılı Kamu İhale Sözleşmeleri Kanunu ile Yapım İşleri Genel Şartnamesinde (bundan sonra Genel Şartname olarak anılacaktır.) ve ihale dokümanını oluşturan diğer belgelerde yer alan tanımlar geçerlidir.

Madde 5- İş tanımı

5.1. Sözleşme konusu iş; MURATLI İLÇESİ MURADIYE MAHALLESİNDE ÇELİK BOU İLE YATAY SONDAJLI YOL GEÇİŞİ, KANALİZASYON ŞEBEKE HATTI İMALATI VE MUAYENE BACASI TESİS EDİLMESİ YAPIM işinin teknik özellikleri ve diğer ayrıntıları sözleşme ekinde yer alan ve ihale dokümanını oluşturan belgelerde düzenlenmiştir.

Madde 6 - Sözleşmenin bedeli

6.1. Bu sözleşme birim fiyat sözleşme olup, İdarece hazırlanmış cetvelde yer alan her bir iş kaleminin miktarı ile bu iş kalemleri için Yüklenici tarafından teklif edilen birim fiyatların çarpımı sonucu bulunan

tutarların toplamı olan TL (KDV HARIÇ) (.....) Bedel üzerinden akdedilmiştir.

Madde 7 - Sözleşme bedeline dâhil olan giderler

7.1. Taahhüdün (ilave işler nedeniyle meydana gelebilecek artışlar dâhil) yerine getirilmesine ilişkin KDV hariç, vergi, resim ve harç v.b giderler sözleşme bedeline dâhildir. İlgili mevzuatı uyarınca hesaplanacak Katma Değer Vergisi, sözleşme bedeline dâhil olmayıp İdare tarafından Yükleniciye ödenecektir.

Madde 8 - Sözleşmenin ekleri

8.1. İhale dokümanı, bu sözleşmenin eki ve ayrılmaz parçası olup, İdareyi ve Yükleniciyi bağlar. Ancak, sözleşme hükümleri ile ihale dokümanını oluşturan belgelerdeki hükümler arasında çelişki veya farklılık olması halinde, ihale dokümanında yer alan hükümler esas alınır.

8.2. İhale dokümanını oluşturan belgeler arasındaki öncelik sıralaması aşağıdaki gibidir:

1) Teknik Şartname,

Madde 9 - İşin süresi

9.1. İşin süresi, işe başlama tarihinden itibaren 20 (YİRMİ) takvim günüdür. Ancak araçların arıza yapması veya başka bir nedenle araçların çalışmadığı günler işin süresine İdarece eklenecektir.

9.2. Bu sözleşmenin uygulanmasında sürelerin hesabı takvim günü esasına göre yapılmıştır.

Madde 10 - İşin yapılma yeri, işyeri teslim ve işe başlama tarihi

10.1. İşin yapılacağı yer/yerler: Tekirdağ Büyükşehir Belediye Başkanlığı sınırları

10.2. İşyerinin teslimine ilişkin esaslar ve işe başlama tarihi:/04/2024 tarihinde işe başlanacaktır.

Madde 11 - Ödeme yeri ve şartları

11.1. Sözleşme bedeli (ilave işler nedeniyle meydana gelebilecek artışlara ilişkin bedel dâhil) Strateji Geliştirme Dairesi Başkanlığı ve Genel Şartnamenin hatalı, kusurlu ve eksik işlere ilişkin hükümleri saklı kalmak kaydıyla aşağıda öngörülen plan ve şartlar çerçevesinde ödenecektir: Ödemeler tek hakediş halinde yapılacaktır.

11.2. Yüklenici yapılan işe ilişkin hak ediş ve alacaklarını idarenin yazılı izni olmaksızın başkalarına devir veya temlik edemez. Temliknamelerin noterlikçe düzenlenmesi ve idare tarafından istenilen kayıt ve şartları taşınması zorunludur.

Madde 12 - Alt yüklenicilere ilişkin bilgiler ve sorumluluklar

12.1. Bu işte alt yüklenici çalıştırılmayacak ve işlerin tamamı yüklenicinin kendisi tarafından yapılacaktır.

Madde 13 - Cezalar ve sözleşmenin feshi

13.1. İdare tarafından uygulanacak cezalar aşağıda belirtilmiştir;

13.1.1. İdare tarafından araçların bakım onarımları için peş peşe 2 gün veya 20 günde en fazla 4 gün müsaade edilecektir. Aksi takdirde çalışmadığı her gün için sözleşme bedelinin % 0,05'i (Binde Beş) oranında ceza uygulanacak olup hakedişinden kesilecektir.

13.1.2. İstekli İş Sağlığı ve Çevre Güvenliği Çalışanlarının El Kitabında yer alan bütün yükümlülükleri yerine getirmekle sorumludur. İstekli bu el kitabında atıf yapılan kanun, tüzük, yönetmelik ve standartlarda oluşabilecek değişikliklerin takibinden ve uygulanmasından sorumludur. İstekli belirtilen İş Sağlığı ve Çevre Güvenliği ile ilgili yükümlülükleri yerine getirmediği her ekip için, her gün için sözleşme bedelinin %1 (yüzde bir) tutarında ceza İstekli'nin hakedişinden kesilir.

13.2. Yukarıda belirtilen cezalar ayrıca protesto çekmeye gerek kalmaksızın yükleniciye yapılacak ödemelerden kesilir. Cezanın ödemelerden karşılanamaması halinde ceza tutarı yükleniciden ayrıca tahsil edilir.

Madde 14 - Yüklenicinin Ölümü, İflası, Ağır Hastalığı, Tutukluluğu veya Mahkûmiyeti

14.1. Yüklenicinin ölümü, iflası, ağır hastalığı, tutukluluğu veya özgürlüğü kısıtlayıcı bir cezaya mahkûmiyeti hallerinde 4735 sayılı Kanunun ilgili hükümlerine göre işlem tesis edilir.

14.2. Ortak girişim tarafından gerçekleştirilen işlerde, ortaklardan birinin ölümü, iflası, ağır hastalığı, tutukluğu veya özgürlüğü kısıtlayıcı bir cezaya mahkûmiyeti hallerinde de 4735 sayılı Kanunun ilgili hükümlerine göre işlem tesis edilir.

Madde 15 - İdarenin sözleşmeyi feshetmesi

15.1. Aşağıda belirtilen hallerde İdare sözleşmeyi fesheder;

a) Yüklenicinin taahhüdünü ihale dokümanı ve sözleşme hükümlerine uygun olarak yerine getirmemesi veya işi süresinde bitirmemesi üzerine, sözleşmede belirlenen oranda gecikme cezası uygulanmak üzere, idarenin en az on gün süreli ve nedenleri açıkça belirtilen ihtarına rağmen aynı durumun devam etmesi,
b) Sözleşmenin uygulanması sırasında Yüklenicinin 4735 sayılı Kanunun 25 inci maddesinde belirtilen yasak fiil ve davranışlarda bulunduğu tespit edilmesi, hallerinde ayrıca protesto çekmeye gerek kalmaksızın sözleşme feshedilerek hesabı genel hükümlere göre tasfiye edilir.

Madde 16 - Mücbir sebeplerden dolayı sözleşmenin feshi

16.1. Mücbir sebeplerden dolayı İdare veya Yüklenici sözleşmeyi tek taraflı olarak feshedebilir. Ancak Yüklenicinin mücbir sebebe dayalı bir süre uzatımı talebi varsa idarenin sözleşmeyi feshedebilmesi için uzatılan sürenin sonunda işin sözleşme ve eklerine uygun şekilde tamamlanmamış olması gerekir. Sözleşmenin feshedilmesi halinde, hesabı genel hükümlere göre tasfiye edilerek varsa kesin teminat ve ek kesin teminatlar iade edilir.

Madde 17 - Yüklenicinin Tazmin Sorumluluğu

17.1. Yüklenici' nin taahhüdü çerçevesinde uygulama yanlışlığından doğacak, İdarenin veya üçüncü kişilerin her türlü zarar, ziyan ve bunların tanziminden Yüklenici Firma sorumludur. Ayrıca araçların Zorunlu Trafik Sigortaları ve Taşıt Muayenelerinin olmaması durumunda, İdareye veya üçüncü kişilere doğacak her türlü zarar, ziyan ve bunların tanziminden Yüklenici Firma sorumludur.

Madde 18 - Hüküm bulunmayan haller

18.1. Bu sözleşme ve eklerinde hüküm bulunmayan hallerde, ilgisine göre 4734 ve 4735 sayılı Kanun hükümlerine, bu Kanunlarda hüküm bulunmaması halinde ise genel hükümlere göre hareket edilir.

Madde 19 - Anlaşmazlıkların çözümü

19.1. Bu sözleşme ve eklerinin uygulanmasından doğabilecek her türlü anlaşmazlığın çözümünde Tekirdağ mahkemeleri ve icra daireleri yetkilidir.

Madde 20 - Yürürlük

20.1. Bu sözleşme taraflarca imzalandığı tarihte yürürlüğe girer.

Madde 21 - Sözleşmenin imzalanması

21.1. Bu sözleşme 21 maddeden ibaret olup, İdare ve Yüklenici tarafından tam olarak okunup anlaşıldıktan sonra/04/2024 Tarihinde bir nüsha olarak imza altına alınmıştır. Ayrıca İdare, Yüklenicinin talebi halinde sözleşmenin "aslına uygun idarece onaylı suretini" düzenleyip Yükleniciye verecektir.

İdare

Yüklenici